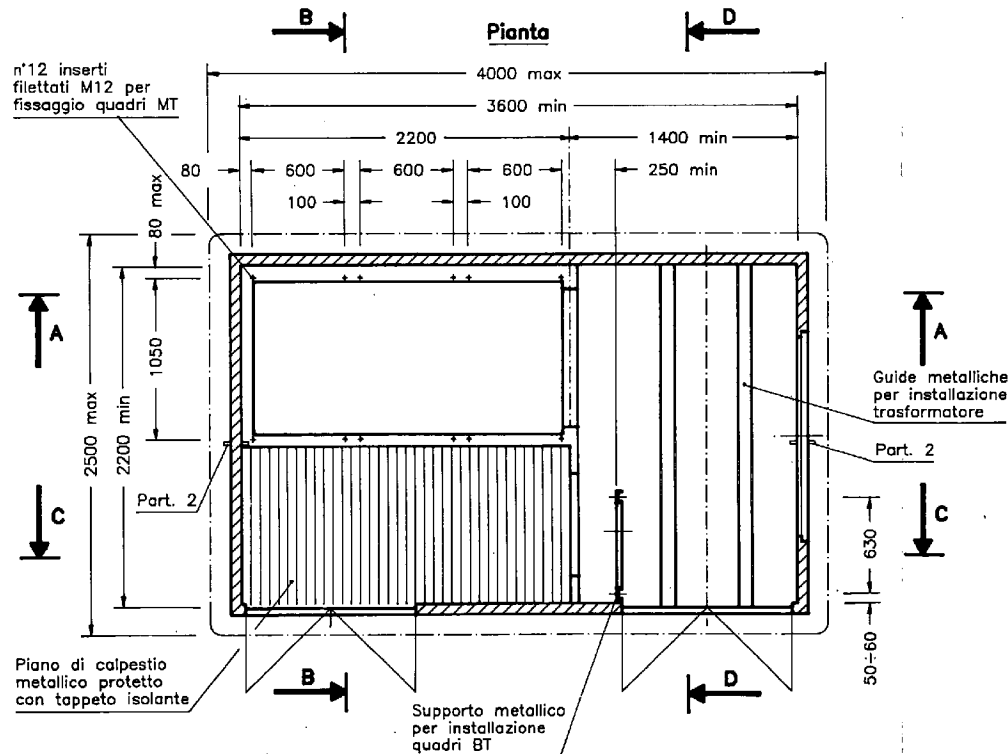
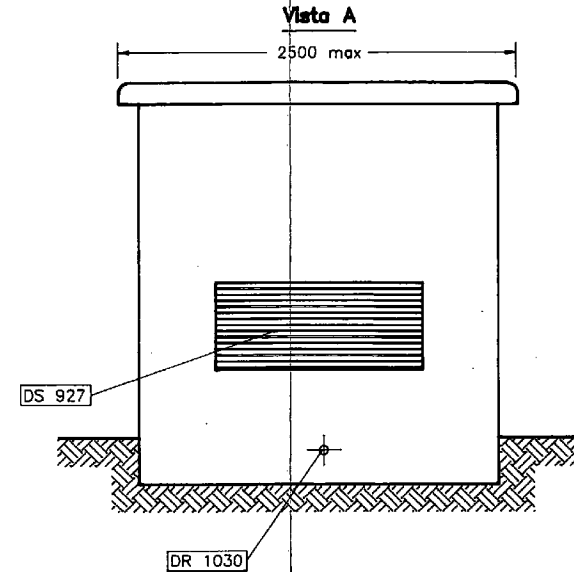
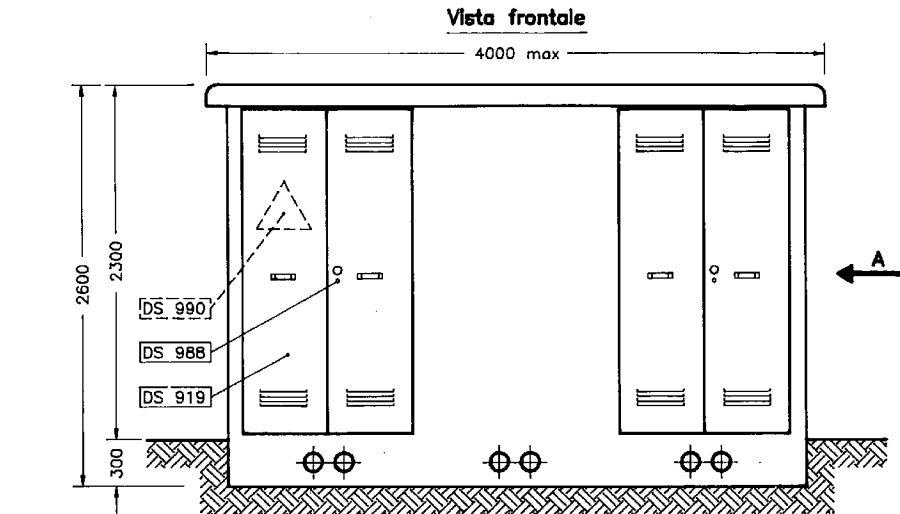


UNIFICAZIONE  
**ENEL**

BOX PREFABBRICATO CON VASCA DI FONDAZIONE  
PER APPARECCHIATURE ELETTRICHE

**22 72 A**  
**DG 2071**  
Giugno 1991  
Ed.2 - 1/4



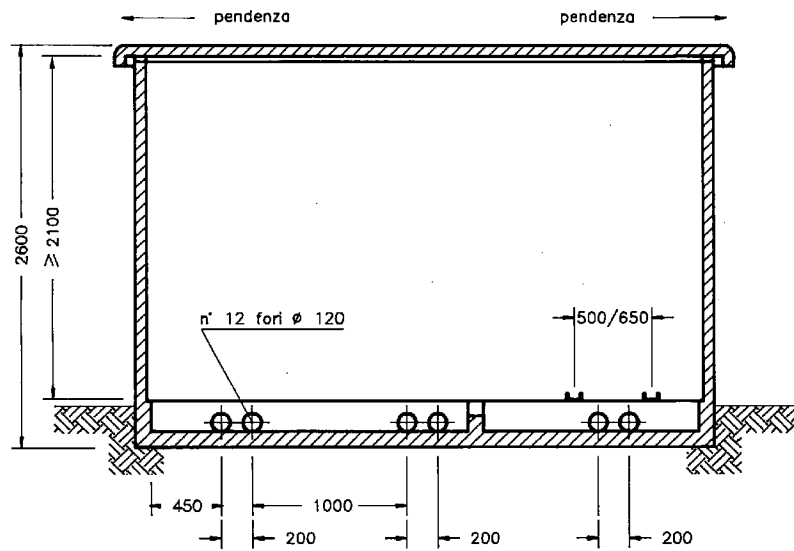
MATRICOLA 22 72 81

- 1 - Prescrizioni per la costruzione, per il collaudo e per la fornitura :  
per la costruzione : Prescrizioni ENEL DG 10071  
per il collaudo : Prescrizioni ENEL DG 10072  
per la fornitura : Prescrizioni ENEL DG 10073
- 2 - Dimensioni : 2500 x 4000 x 2600
- 3 - Elementi in cemento armato vibrato
- 4 - Unita' di misura numero: di esemplari (n)

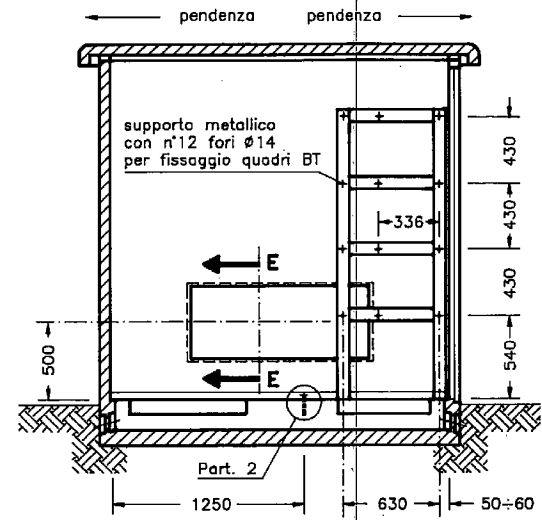
Descrizione abbreviata :

B.O.X. P.R.E.F.A.B.B.R.I.C.A.T.O. C.A.V. P./A.P.P. E.L.E.C./V.F./U.E.

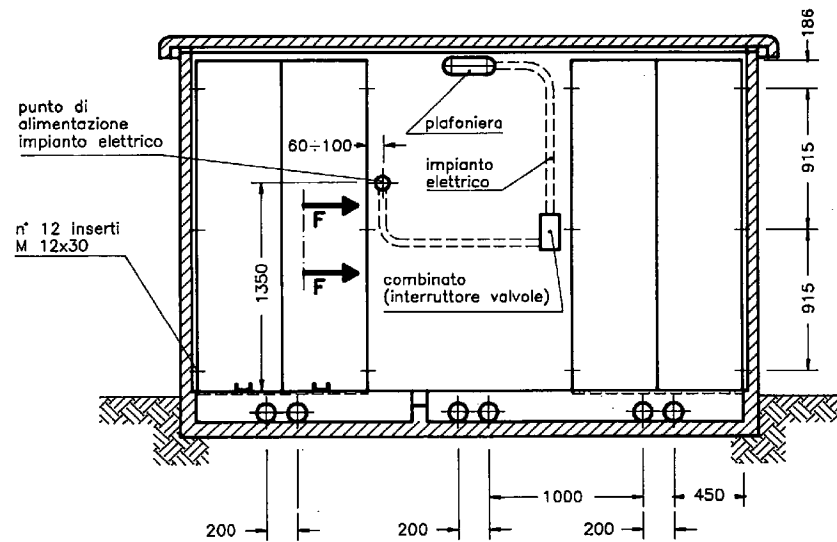
Sez. A-A



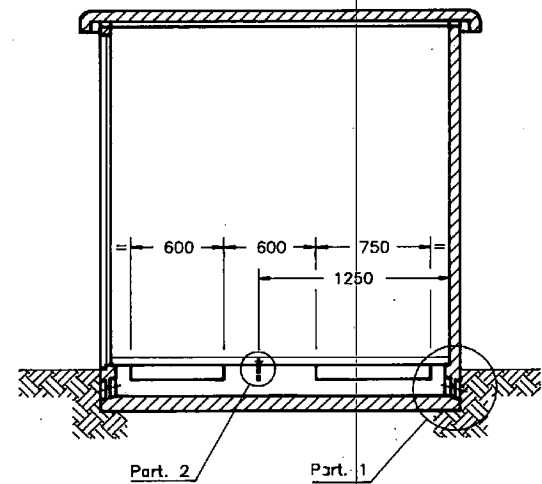
Sez. B-B



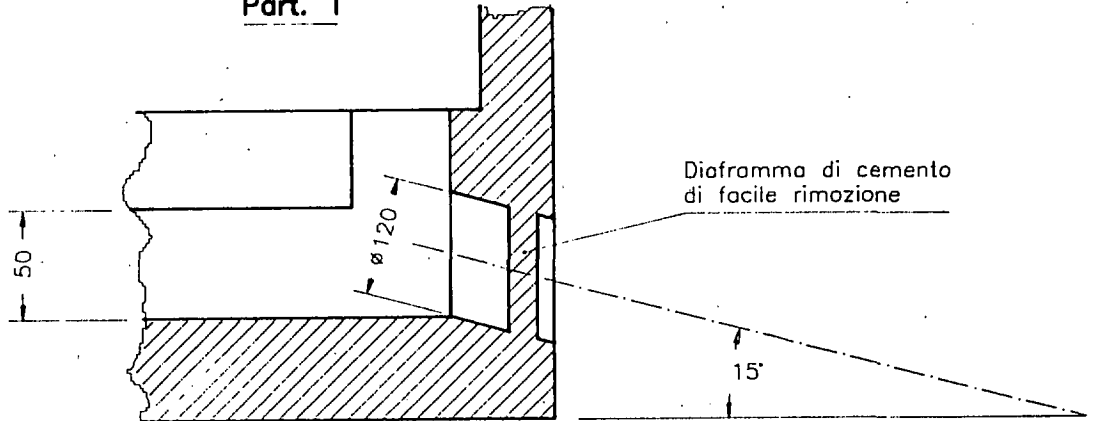
Sez. C-C



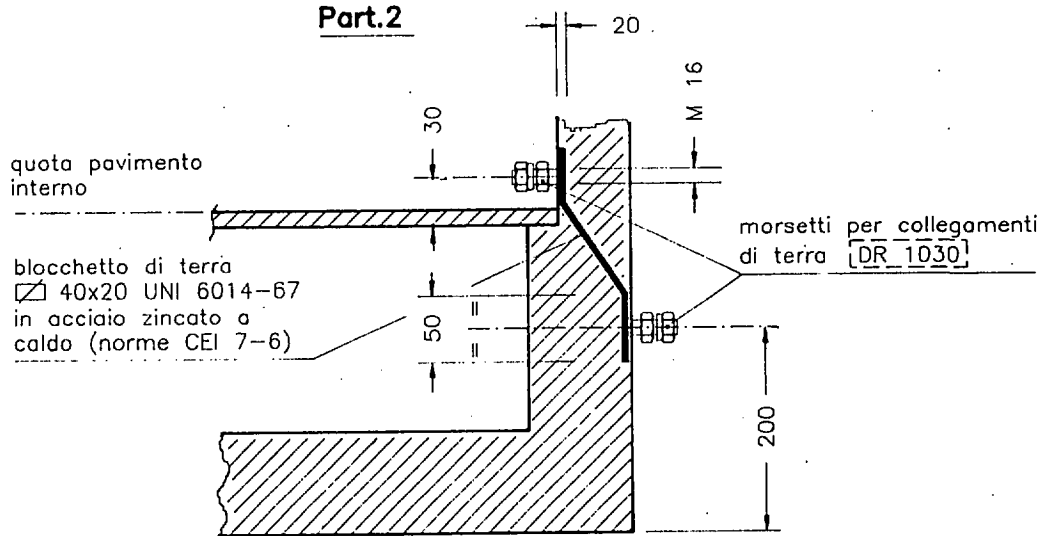
Sez. D-D



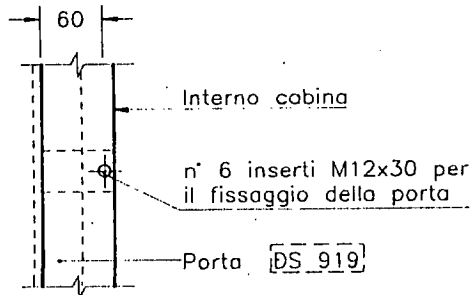
**Part. 1**



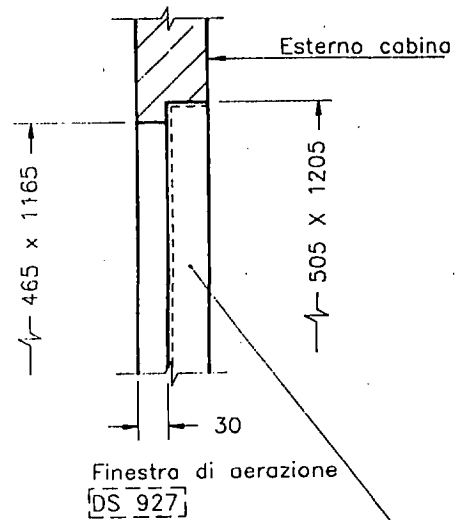
**Part.2**



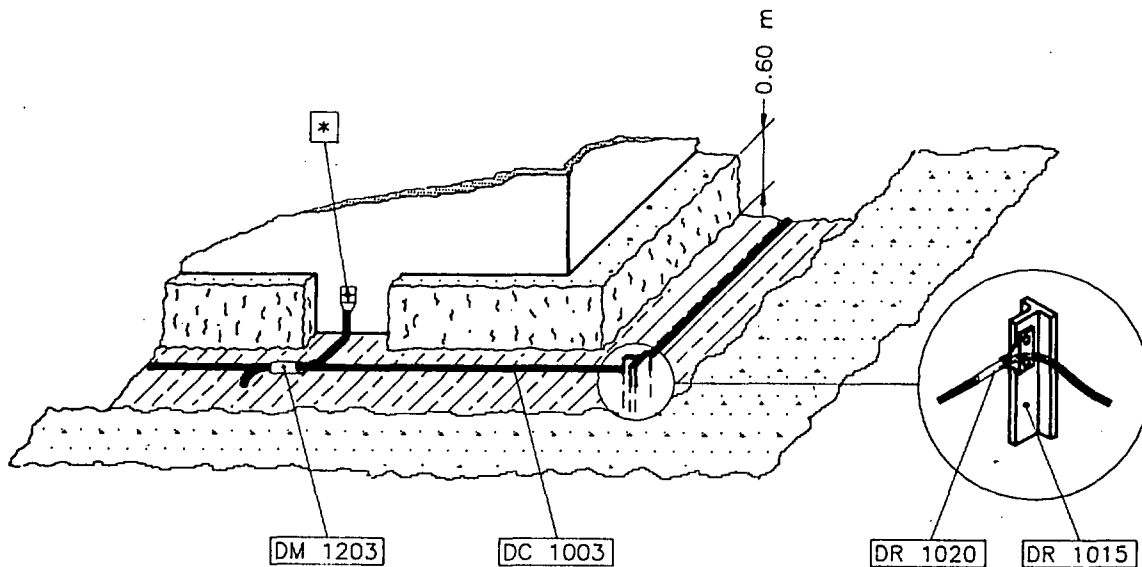
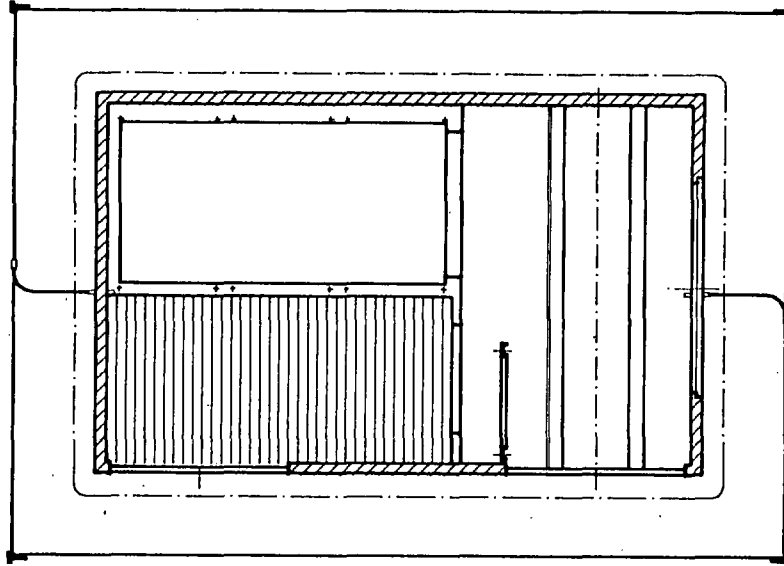
**Sez. F - F**



**Sez. E - E**



## RETE DI TERRA ESTERNA : ELEMENTI INTERRATI



SIGLA	DESCRIZIONE	QUANTITA'
DR 1015	Paletto di terra in profilato di acciaio	n° 4
DC 1003	Corda di terra in rame $\varnothing$ 7.56 sezione 35 mm <sup>2</sup>	m 18 $\curvearrowright$
DM 1203	Morsetto bifilare a compressione	n° 2
DR 1020	Capocorda a compressione dritto per corda di rame $\varnothing$ 7.56 con attacco piatto a due fori per paletto di ferro	n° 4
*	Capocorda a compressione con attacco piatto e foro per vite M16	n° 2