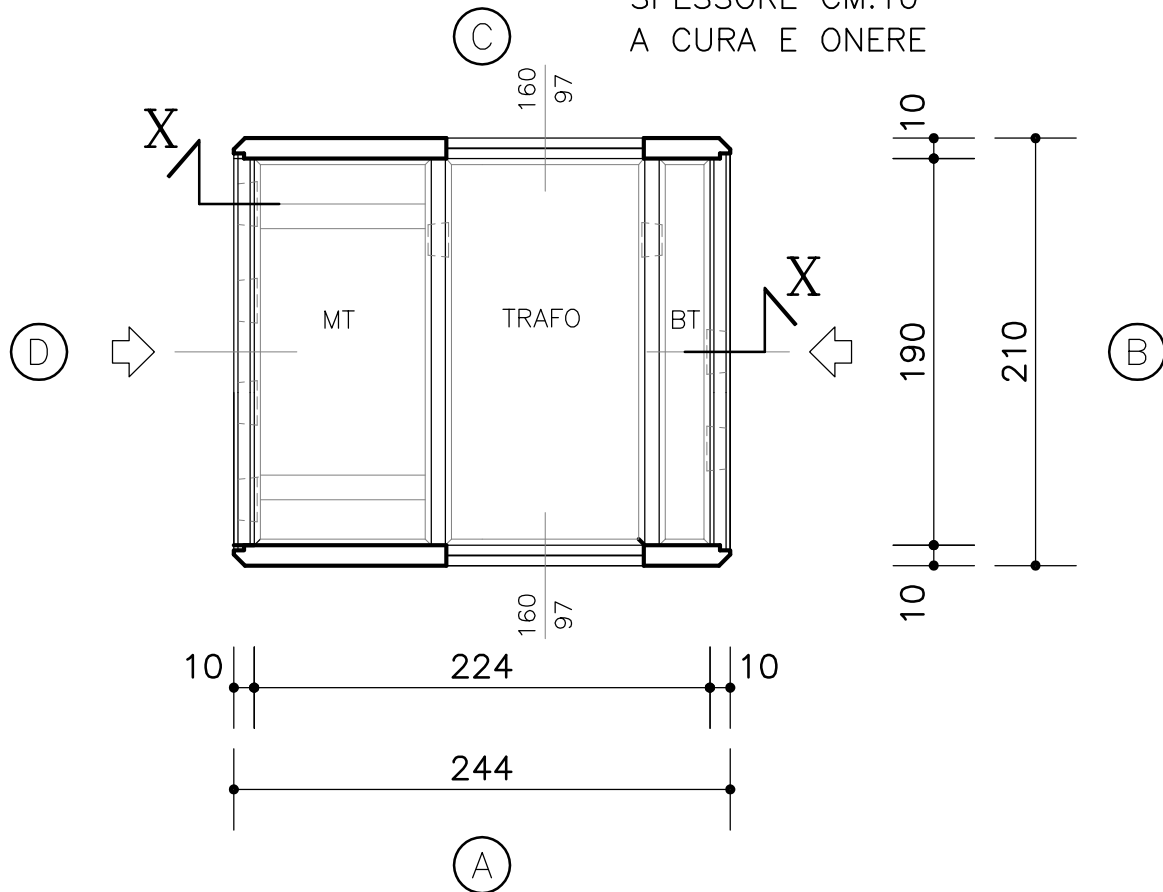


SEZIONE X-X

PLATEA DI FONDAZIONE

SPESSORE CM.10
A CURA E ONERE



PIANTA CABINA



Modulo Cimac srl
Via GANDHI,9
25030 ERBUSCO (BS)
TEL./FAX 030 7709280



ICMQ
NORMA ISO 9001
CERTIFICAZIONE
SISTEMI QUALITÀ
CERT. N. 96112

OGGETTO:
MINIBOX PREFABBRICATO DG2081-Minibox

COMMITTENTE:
- - -

CANTIERE:
- - -

MISURE INTERNE:
230x196 H=245

FINITURA ESTERNA:
LISCIA FONDO CASSERO

NOTE:

DG2081 - Minibox

TAVOLA:
1 DI 3

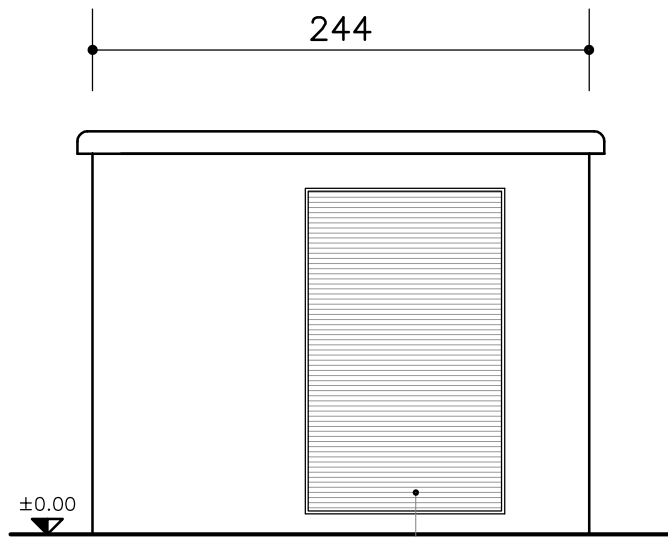
DATA EMISSIONE:
- - -

CATEGORIA SISMICA:
I O II O III O IV O

SOVR. IN COPERTURA:
400 KG/MQ. (ACC+PERM)

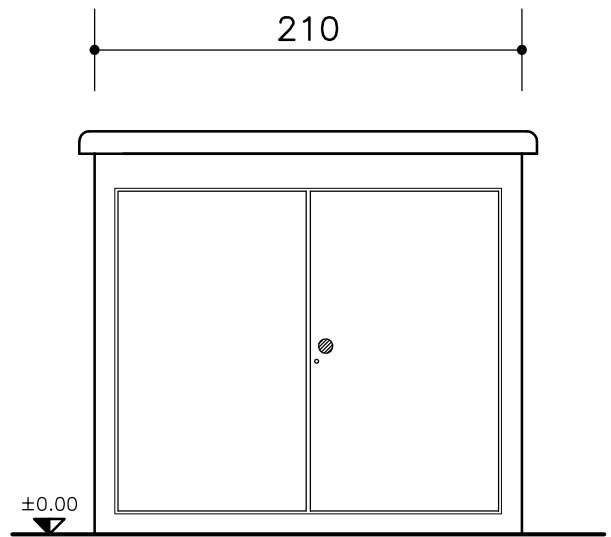
FILE:

DISEGNAZIONE:
-

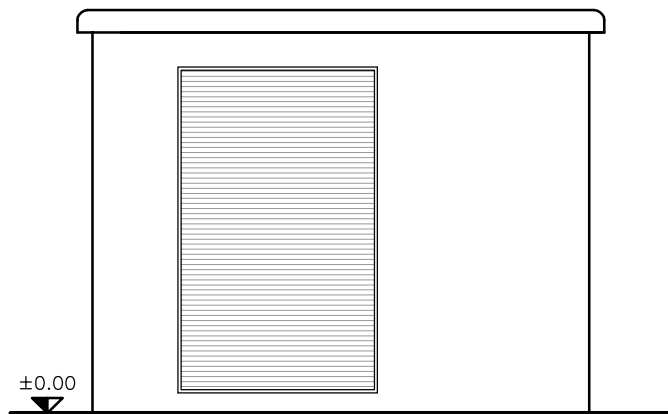


PROSPETTO A

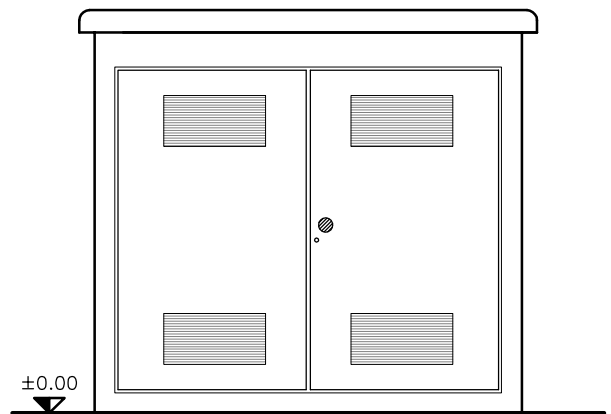
PANNELLO DI AERAZIONE
IN LAMIERA



PROSPETTO B



PROSPETTO C



PROSPETTO D



Modulo Cimac srl
Via GANDHI,9
25030 ERBUSCO (BS)
TEL./FAX 030 7709280



ICMQ
NORMA ISO 9001
CERTIFICAZIONE
SISTEMA QUALITÀ
CERT. N. 96112

OGGETTO:
MINIBOX PREFABBRICATO DG2081 - Minibox

COMMITTENTE:
- - -

CANTIERE:
- - -

MISURE INTERNE:
230x196 H=245

FINITURA ESTERNA:
LISCIA FONDO CASSERO

NOTE:

DG2081 - Minibox

TAVOLA:
2 DI 3

DATA EMISSIONE:
- - -

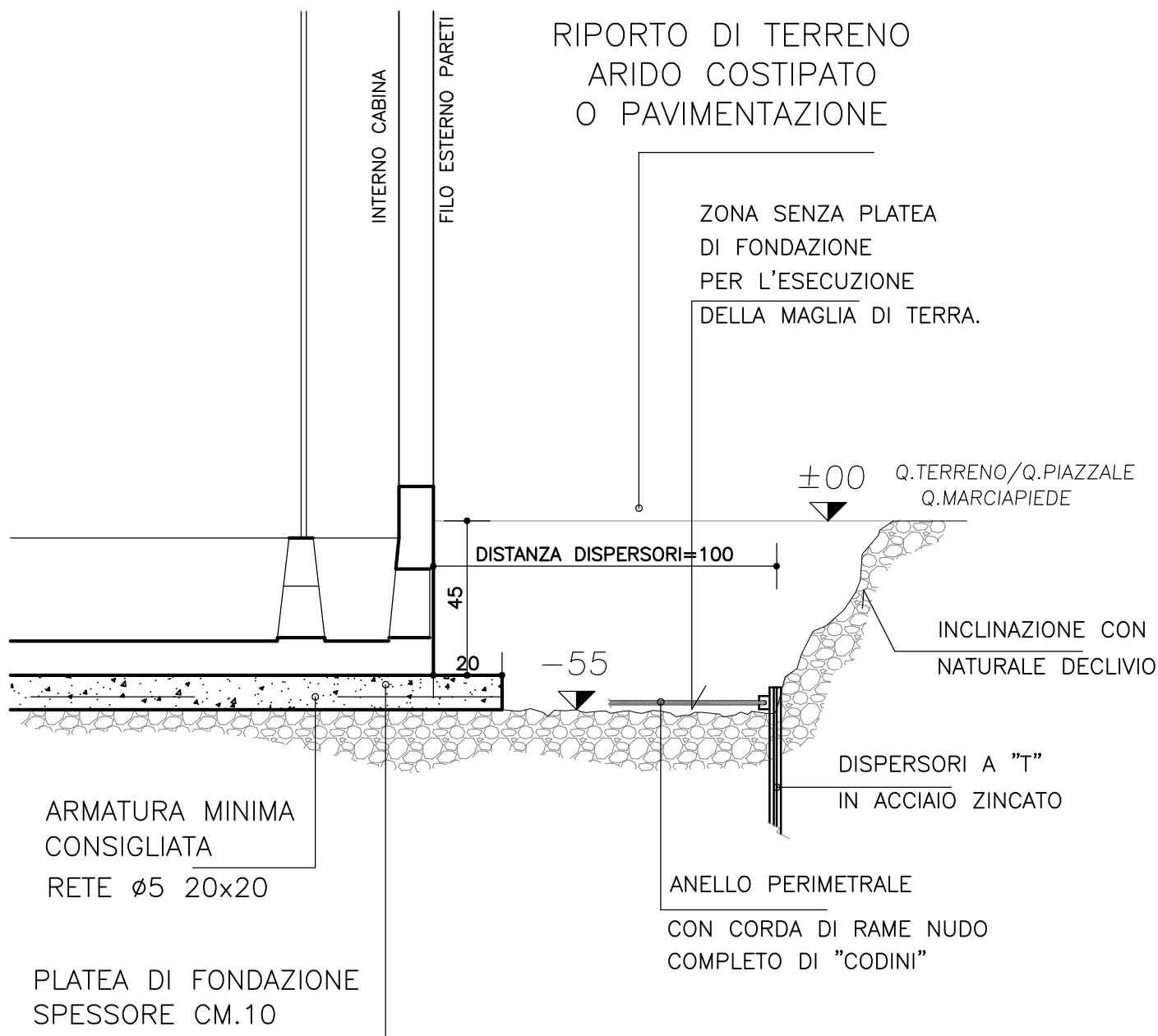
CATEGORIA SISMICA:
I O II O III O IV O

SOVR. IN COPERTURA :
400 KG/MQ. (ACC+PERM)

FILE:
-

DISEGNATORE:
-

SCHEMA ESPLICATIVO SCAVO E PLATEA DI FONDAZIONE PER CABINA A PANNELLI CON VASCA PREFABBRICATA



 Modulo Cimac srl Via GANDHI,9 25030 ERBUSCO (BS) TEL./FAX 030 7709280  ICMQ NORMA ISO 9001 CERTIFICAZIONE SISTEMA QUALITA' CERT. N. 96112	OGGETTO: MINIBOX PREFABBRICATO DG2081 - Minibox	TAVOLA: 3 DI 3	
	COMMITTENTE: ---	DATA EMISSIONE: ---	
	CANTIERE: ---	CATEGORIA SISMICA: I <input type="radio"/> II <input type="radio"/> III <input type="radio"/> IV <input type="radio"/>	
	MISURE INTERNE: 230x196 H=245	FINITURA ESTERNA: LISCIA FONDO CASSERO	SOVR. IN COPERTURA : 400 KG/MQ. (ACC+PERM)
	NOTE: DG2081 - Minibox	FILE: ---	DISEGNATORE: ---