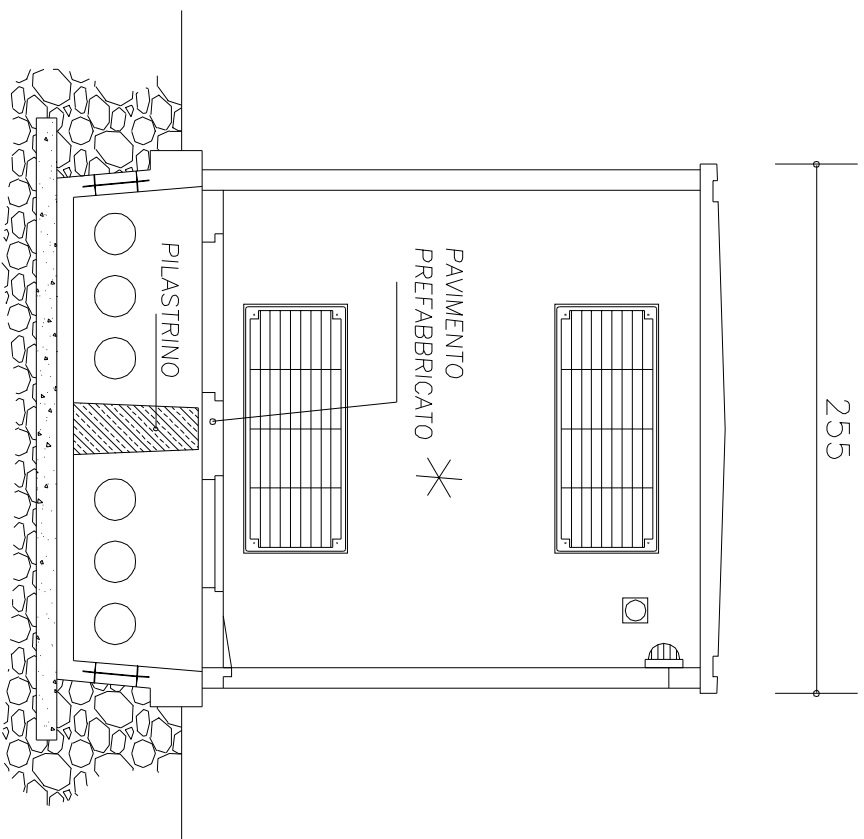
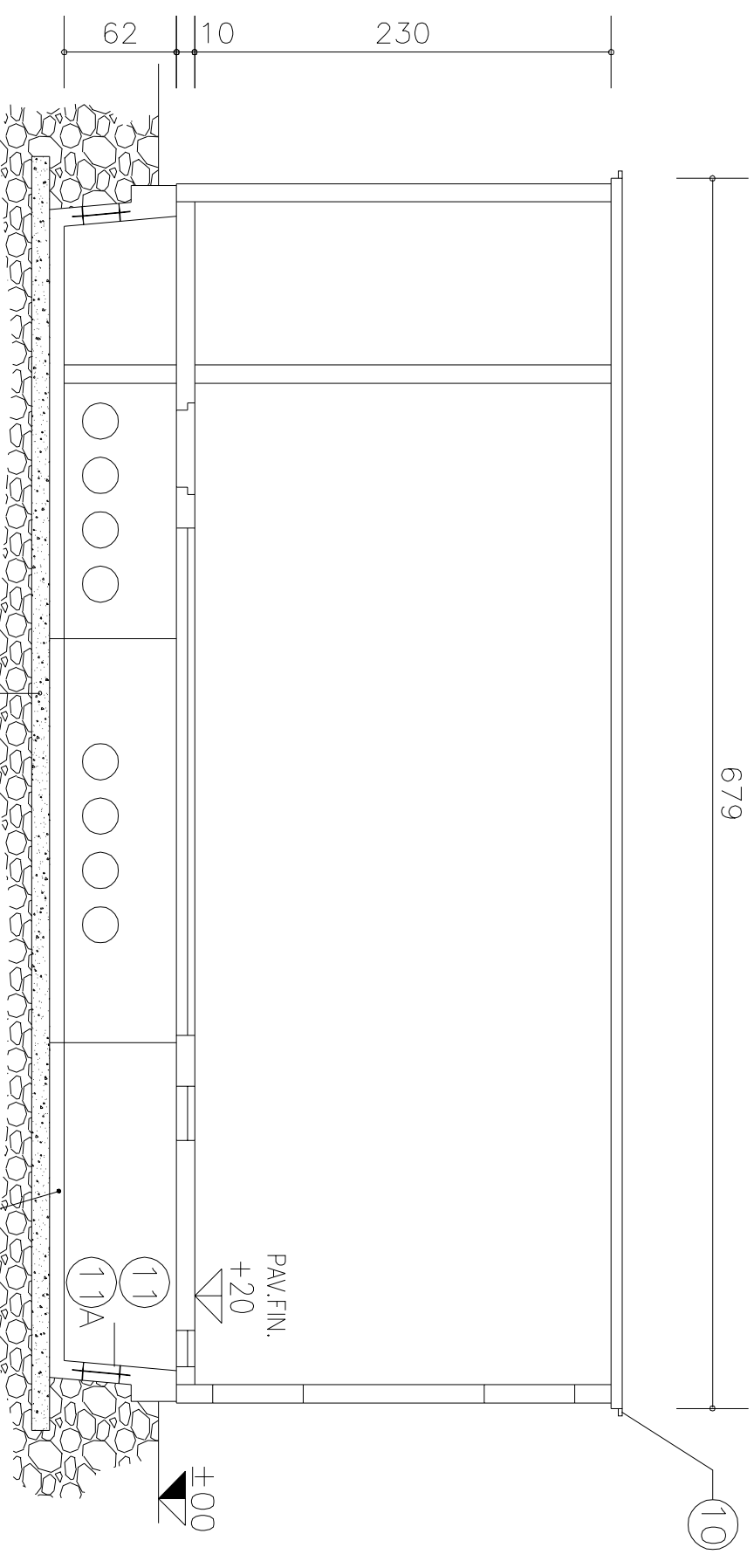


PIANTA CABINA

<p>OGGETTO: CABINA ELETTRICA PREFABBRICATA MONOBLOCCO DG2092 Rev.03</p> <p>COMMITTENTE: _____</p> <p>CANTIERE: _____</p> <p>MISURE INTERNE: 230x653 H=230</p> <p>NOTE: _____</p>		<p>TAVOLA: 1 DI 7</p> <p>DATA EMISSIONE: _____</p> <p>CATEGORIA SISMICA: I <input type="radio"/> II <input type="radio"/> III <input type="radio"/> IV <input type="radio"/></p> <p>SOVR. IN COPERTURA: 400 KG/MQ. (ACC+PERM)</p> <p>FILE: 2018.DWG</p> <p>DISEGNATORE: A_C</p>	
<p>Arma S.r.l. Via Gandhi, 9 29030 ERBUSCO (PS) TEL./FAX 030 7709280</p>		<p>ICMO Via S. Maria 30/30/1 40138 BOLOGNA CERT. N. 39172</p>	
<p>DG2092 - Rev.03</p>		<p>FINITURA ESTERNA: LISCIA FONDO CASSERO</p>	



SEZIONE Y-Y

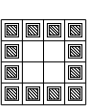


SEZIONE X-X

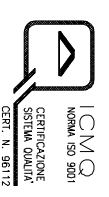
PLATEA DI FONDAZIONE
 SPESSORE CONSIGLIATO CM.10
 A CURA E ONERE
 DEL CLIENTE

VASCA PREFABBRICATA

* N.B.: IL SOVRACCARICO E' CALCOLATO SECONDO LE PRESCRIZIONI ENEL
 TABELLA DI RIFERIMENTO DG2092 Rev.03

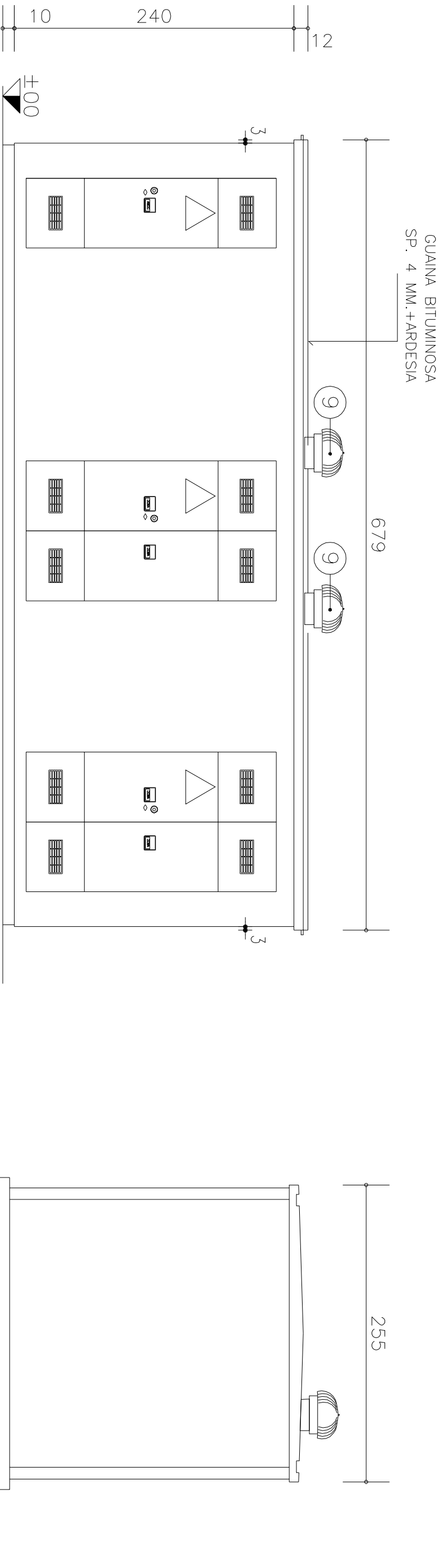


Arma S.r.l.
 Via GANDHI,9
 29030 ERBUSCO (PS)
 TEL./FAX 030 7709280



ICMO
 Istituto Centrale Mobili
 CERTIFICAZIONE
 SISTEMI QUALITA'
 CERT. N. 39172

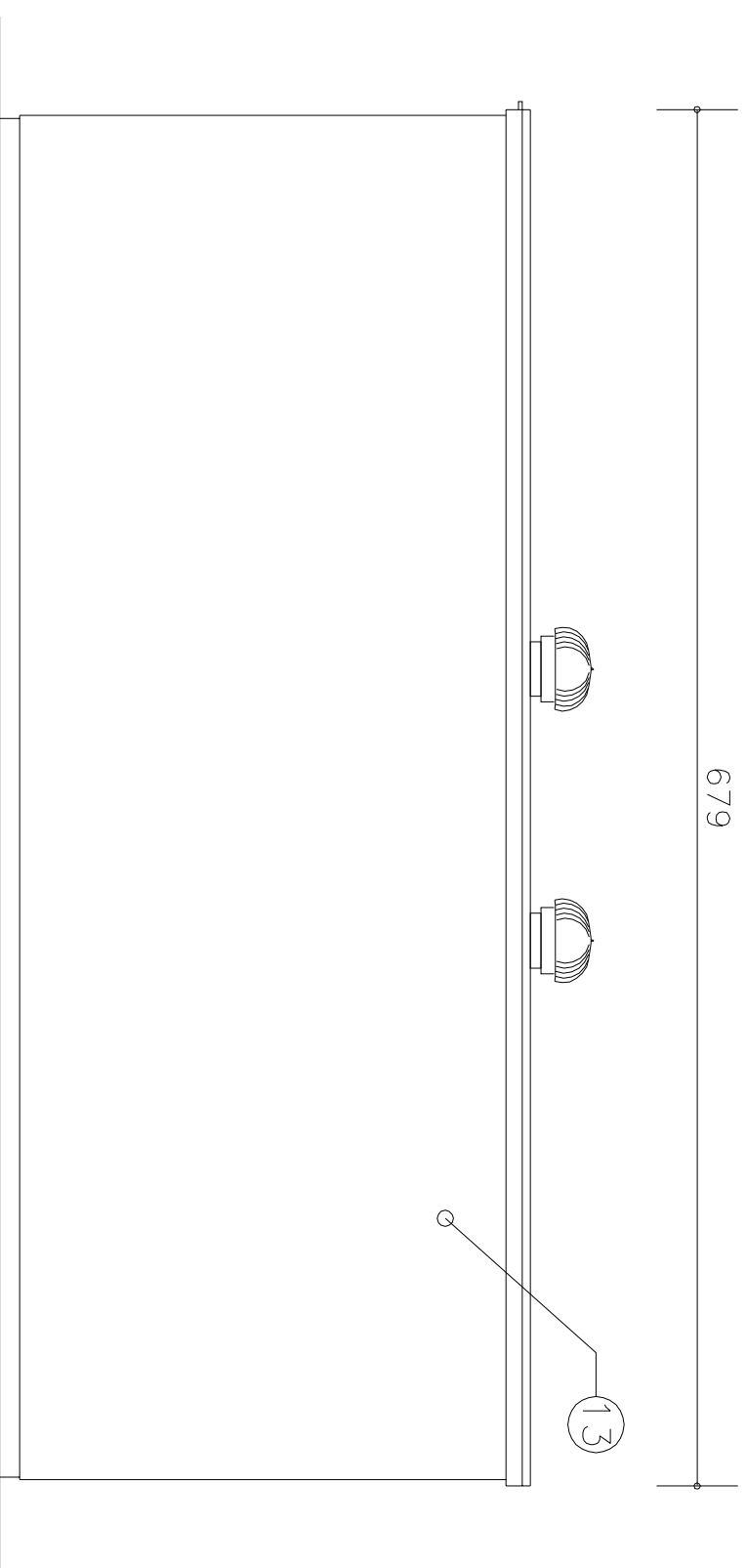
OGGETTO:	CABINA ELETTRICA PREFABBRICATA MONOBLOCCO DG2092 Rev.03		TAVOLA:	2 DI 7
COMMITTENTE:			DATA EMISSIONE:	
CANTIERE:			CATEGORIA SISMICA:	I ○ II ○ III ○ IV ○
MISURE INTERNE:	230x653 H=230	FINITURA ESTERNA:	LISCIA FONDO CASSERO	
NOTE:	FILE: 2018.DWG 400 KG/MQ. (ACC+PERM) DISEGNATORE: A_C			
DG2092 - Rev.03				



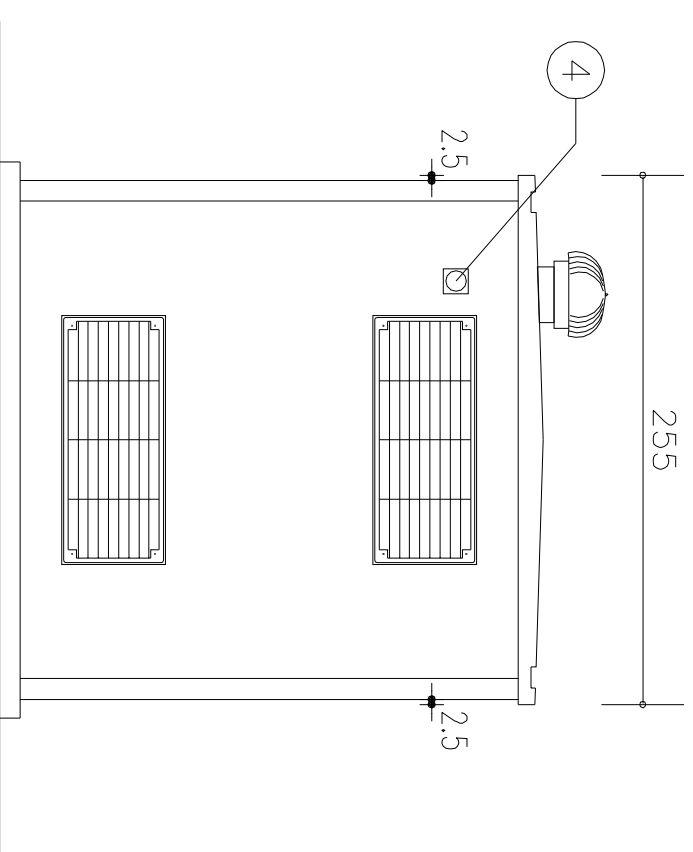
PROSPETTO A

PROSPETTO D

<p>Arma S.r.l. Via GANDHI,9 29030 ERBUSCO (PS) TEL./FAX 030 7709280</p>		<p>ICMO Via S. Maria 38/39 41013 S. Maria (MO) CENT. N. 39172</p>	
OGGETTO:	CABINA ELETTRICA PREFABBRICATA MONOBLOCCO DG2092 Rev.03	TAVOLA:	3 DI 7
COMMITTENTE:		DATA EMISSIONE:	
CANTIERE:		CATEGORIA SISMICA:	I <input type="radio"/> II <input type="radio"/> III <input type="radio"/> IV <input type="radio"/>
MISURE INTERNE:	230x653 H=230	SOVR. IN COPERTURA:	400 KG/MQ. (ACC+PERM)
FINITURA ESTERNA:	LISCIA FONDO CASSERO	FILE:	2018.DWG
NOTE:		DISEGNATORE:	A_C
<p>DG2092 - Rev.03</p>			



PROSPETTO C



PROSPETTO B



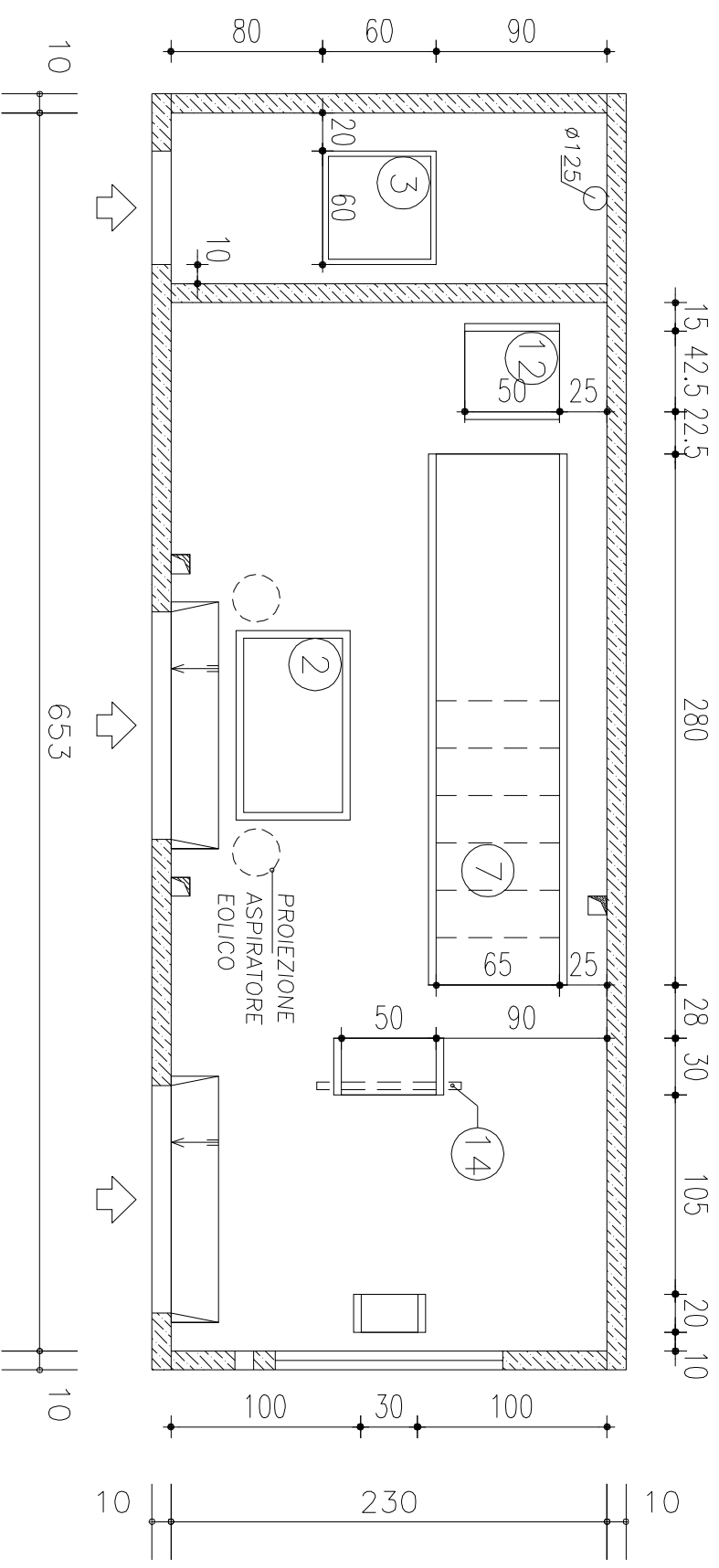
Arma S.r.l.
 Via Gandhi, 9
 29030 ERBUSCO (PS)
 TEL./FAX 030 7709280



ICMO
ISO 9001
 CERTIFICAZIONE
 SISTEMA QUALITÀ
CERT. N. 39172

OGGETTO:	CABINA ELETTRICA PREFABBRICATA MONOBLOCCO DG2092 Rev.03		TAVOLA:	4 DI 7
COMMITTENTE:			DATA EMISSIONE:	
CANTIERE:			CATEGORIA SISMICA:	I <input type="radio"/> II <input type="radio"/> III <input type="radio"/> IV <input type="radio"/>
MISURE INTERNE:	230x653 H=230	FINITURA ESTERNA:	LISCIA FONDO CASSERO	
NOTE:			SOVR. IN COPERTURA:	400 KG/MQ. (ACC+PERM)
			FILE:	2018.DWG
			DISEGNATORE:	A_C

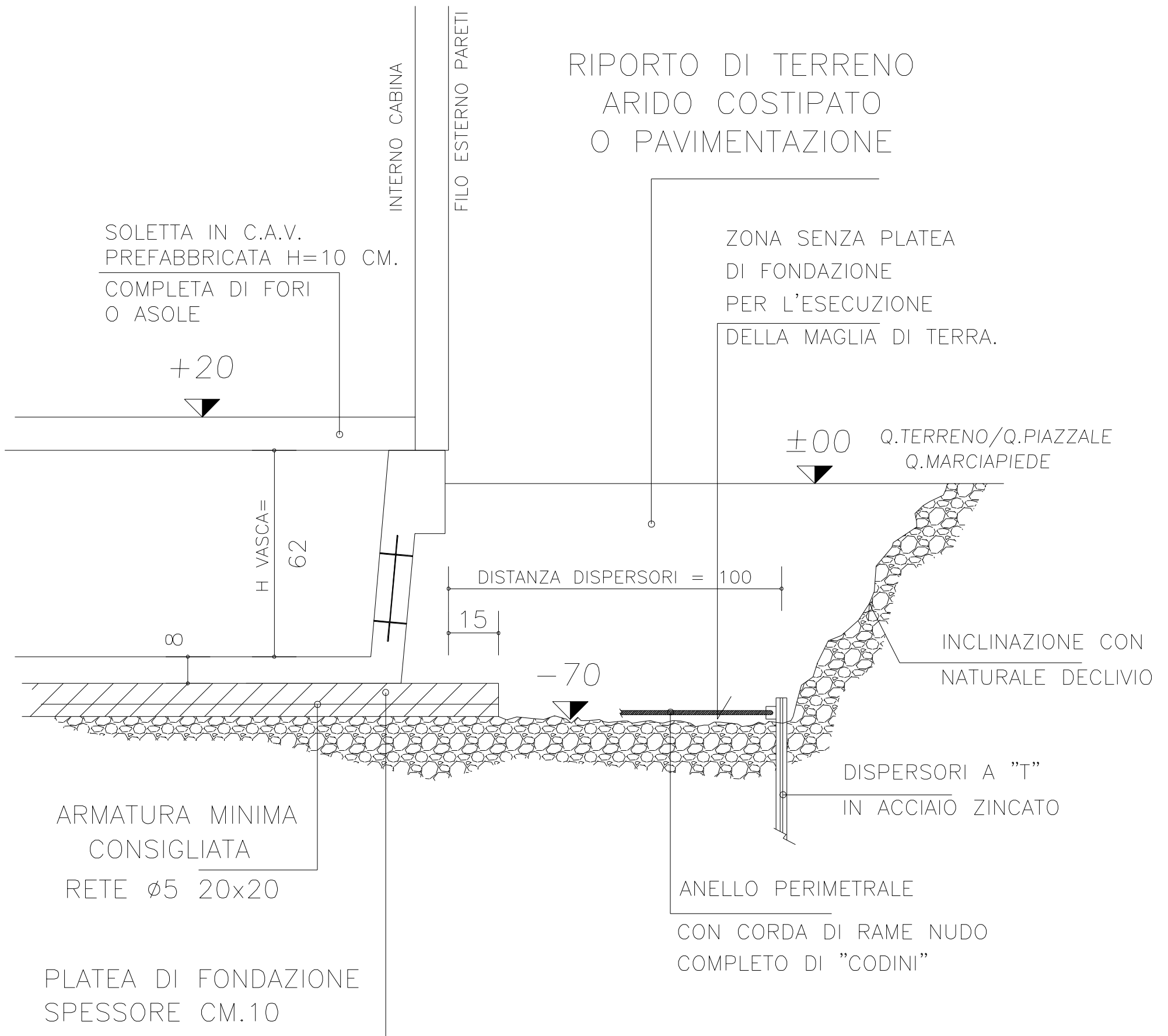
DG2092 - Rev.03



PIANTA PAVIMENTO

<p>Arma S.r.l. Via Gandhi, 9 29030 ERBUSCO (PS) TEL./FAX 030 7709280</p>		<p>ICMO Via S. Maria 38/39 41012 CASALECCHIO (MO)</p>	
OGGETTO:	CABINA ELETTRICA PREFABBRICATA MONOBLOCCO DG2092 Rev.03	TAVOLA:	5 DI 7
COMMITTENTE:		DATA EMISSIONE:	
CANTIERE:		CATEGORIA SISMICA:	I <input type="radio"/> II <input type="radio"/> III <input type="radio"/> IV <input type="radio"/>
MISURE INTERNE:	230x653 H=230	SOVR. IN COPERTURA:	400 KG/MQ. (ACC+PERM)
FINITURA ESTERNA:	LISCIA FONDO CASSERO	FILE:	2018.DWG
NOTE:		DISEGNATORE:	A_C
<p>DG2092 - Rev.03</p>			

SCHEMA ESPLICATIVO SCAVO E PLATEA DI FONDAZIONE PER CABINA A PANNELLI CON VASCA PREFABBRICATA

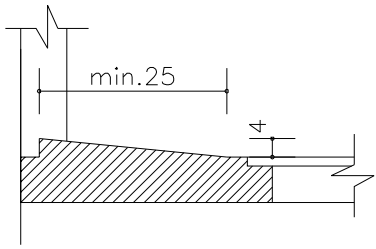


 <p>Ama S.r.l. Via GANDHI,9 25030 ERBUSCO (BS) TEL./FAX 030 7709280</p>  <p>ICMQ NORMA ISO 9001 CERTIFICAZIONE SISTEMA QUALITÀ CERT. N. 96112</p>	OGGETTO: CABINA ELETTRICA PREFABBRICATA MONOBLOCCO DG2092 Rev.03		TAVOLA: 7 DI 7
	COMMITTENTE: -----		DATA EMISSIONE: ___/___/____
	CANTIERE: -----		CATEGORIA SISMICA: I ○ II ○ III ○ IV ○
	MISURE INTERNE: 230x653 H=230	FINITURA ESTERNA: LISCIA FONDO CASSERO	SOVR. IN COPERTURA : 400 KG/MQ. (ACC+PERM)
	NOTE: DG2092 - Rev.03		FILE: _2018.DWG DISEGNATORE: A_C

TAVOLA PARTICOLARI PER CABINA ELETTRICA

①

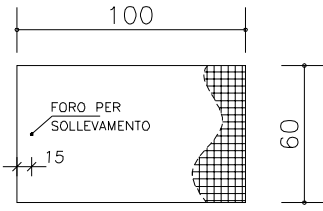
RIALZO PER TENUTA OLIO



②

COPERTURA PASSO UOMO ACCESSO VASCA

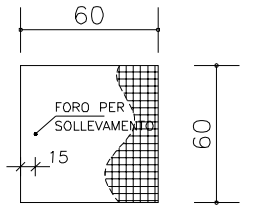
N.1 VETRORESINA
SUP. ANTIDRUCCIOLO
SPESSORE 4,1 CM.



③

COPERTURA PASSO UOMO ACCESSO VASCA

N.1 VETRORESINA
SUP. ANTIDRUCCIOLO
SPESSORE 4,1 CM.

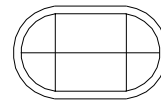


④



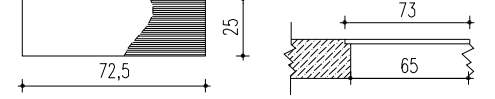
PASSANTE PER CAVI
TEMPORANEO Ø150mm

⑥



N.3+1 LAMPADE DI ILLUMINAZIONE
c/PLAFONIERA STAGNA DY3021

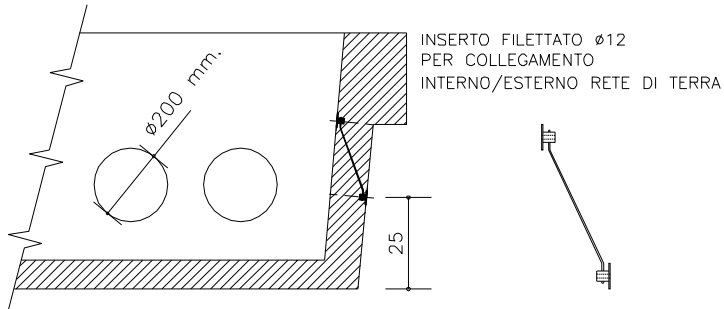
⑦



N.6 ELEMENTI DI COPERTURA
IN VETRORESINA
72,5x25 SPESSORE 4 cm.

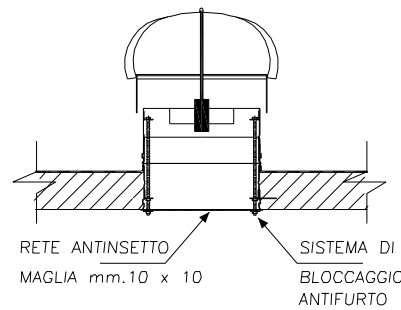
⑧

CONNETTORE INTERNO/ESTERNO
RETE DI TERRA



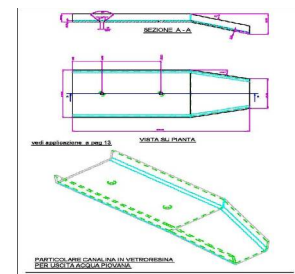
⑨

ASPIRATORE EOLICO
IN ACCIAIO INOX Ø25cm



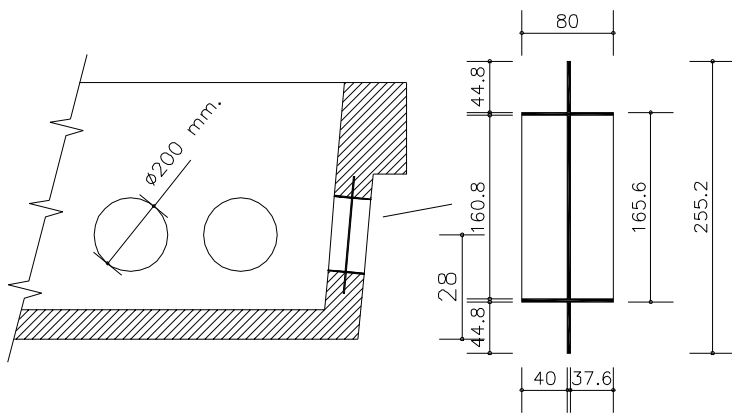
⑩

CANALETTA in VTR
USCITA ACQUA PIOVANA



⑪

FLANGIA A FRATTURA IN POLIETILENE
AD ALTA DENSITA'



⑫

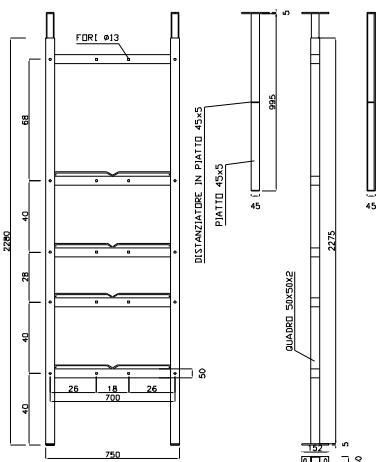
ARMADIO RACK (DY 3005) COMPLETO DI
QUADRO ELETTRICO PER SERVIZI
AUSILIARI DY3016/3 CON TRASFORMATORE
DI ISOLAMENTO

⑬

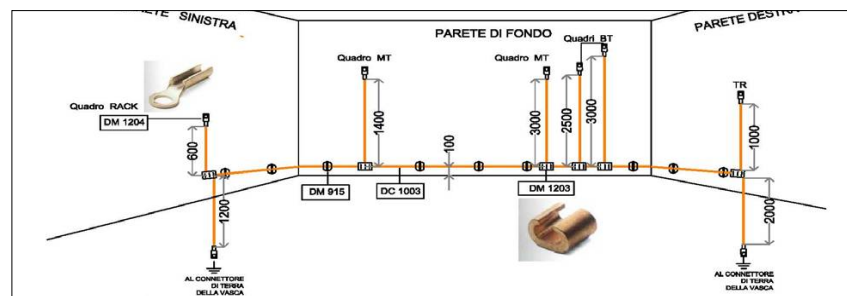
SISTEMA PASSACAVI
PER CAVI ANTENNA RACK

⑭

TELAIO PORTA
QUADRI BT



RETE DI TERRA INTERNA



Arna S.r.l.
Via GANDHI,9
25030 ERBUSCO (BS)
TEL./FAX 030 7709280



ICMQ
NORMA ISO 9001
CERTIFICAZIONE
SISTEMA QUALITA'
CERT. N. 96112

OGGETTO:
CABINA ELETTRICA PREFABBRICATA MONOBLOCCO DG2092 Rev.03

TAVOLA:
1 DI 1

COMMITTENTE:

DATA EMISSIONE:

CANTIERE:

CATEGORIA SISMICA:
I ○ II ○ III ○ IV ○

MISURE INTERNE:
230x653 H=230

FINITURA ESTERNA:
LISCIA FONDO CASSERO

SOVR. IN COPERTURA :
400 KG/MQ. (ACC+PERM)

NOTE:

DG2092 - Rev.03

FILE:
_2018.DWG
DISEGNATORE:
A_C